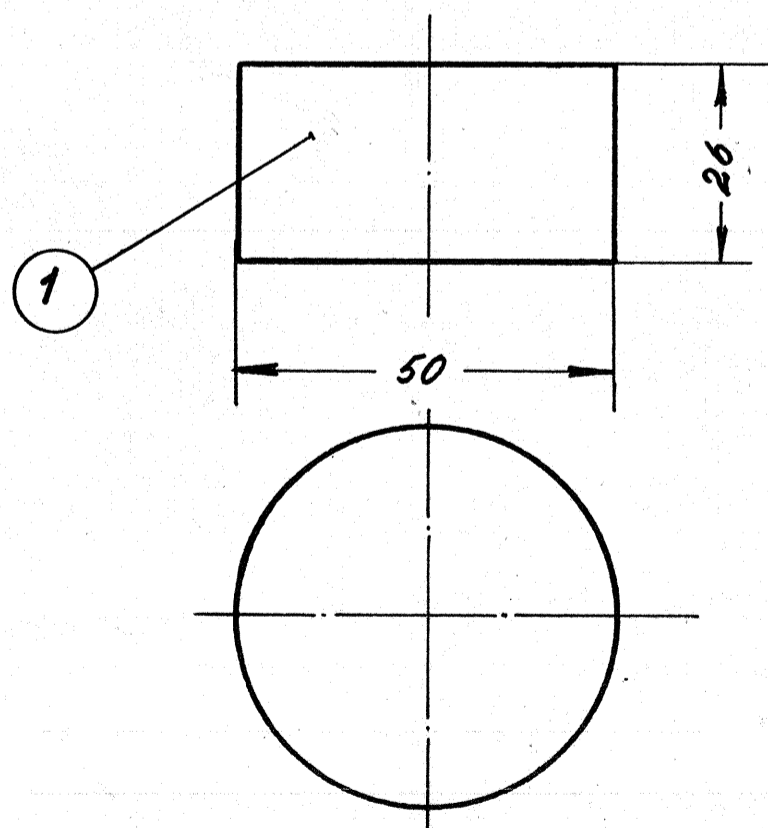
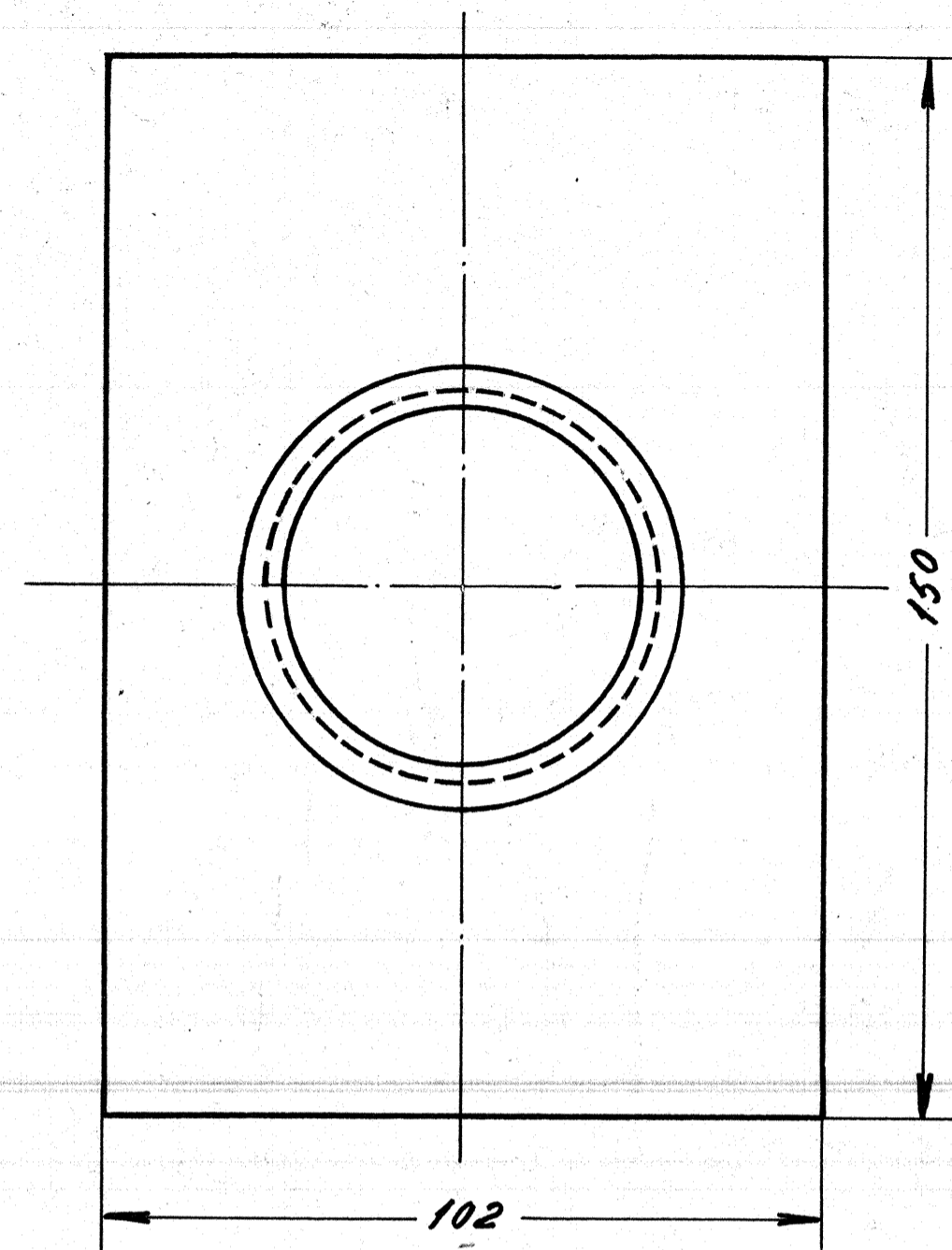


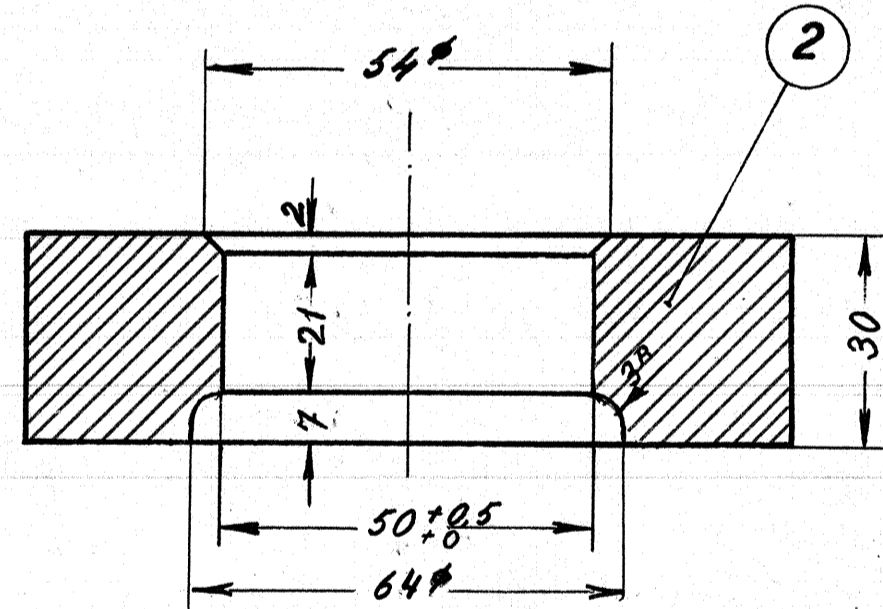
Betegnelse	stop.		
Ant. i alt.	3	Mat.	st. 37
Ordr.	10114	Tegn.	18W-11.061



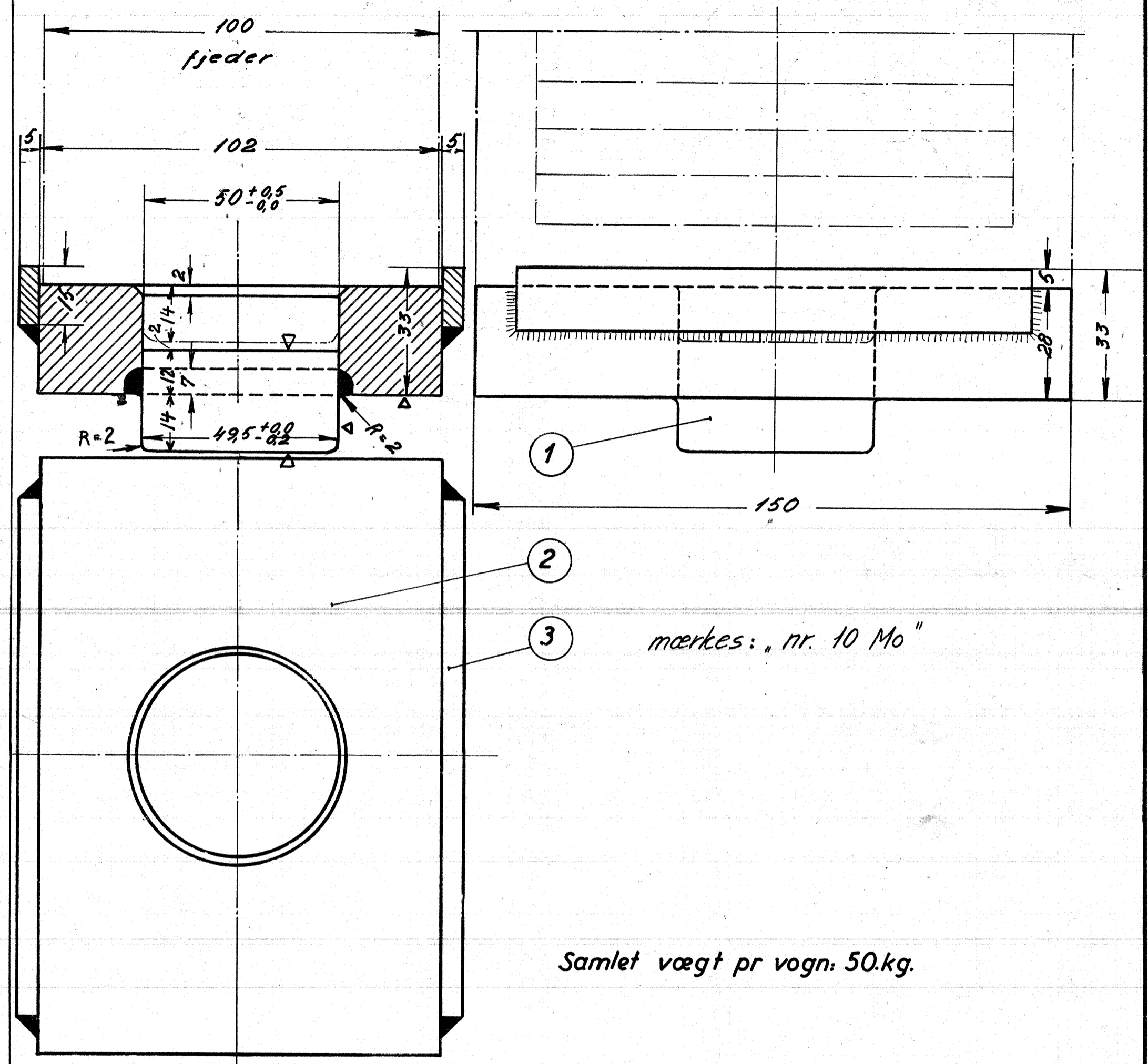
Betegnelse	tap		
Ant. i alt.	1	Mat.	blåt stål.
Ordr.	10114	Tegn.	18W-11.061



Betegnelse	plade		
Ant. i alt.	2	Mat.	st. 37
Ordr.	10114	Tegn.	18W-11.061



Anvendes til samtlige. Mo. vogne.



Samlet vægt pr vogn: 50.kg.

Stk.	20	stop	15x5x130	3	st. 37	15x5x2800	0,8
Stk.	10	plade	102x30x150	2	st. 37	flj. 150x30x1050	3,0
Stk.	10	tap	50φx26	1	blåt stål	50φx320	0,4
Tegn.	FH 9-2-51		Rev.	E.P. 1/5 51		Ald.	IL-
Kalk.	G.S. 1-5-51		Norm.			Dato	
Dato			Retelse			Indeks	
Målestok: 1:1							
FRICHS							
Anvendelse						Stykklete nr.	
Diesel-el. 500/550hk.motorvogn.						10114.	
Tegningens benævnelse						Tegningens nummer	
Fjederkop for akselkassefjeder.						18W-11.061	
Indeks:							